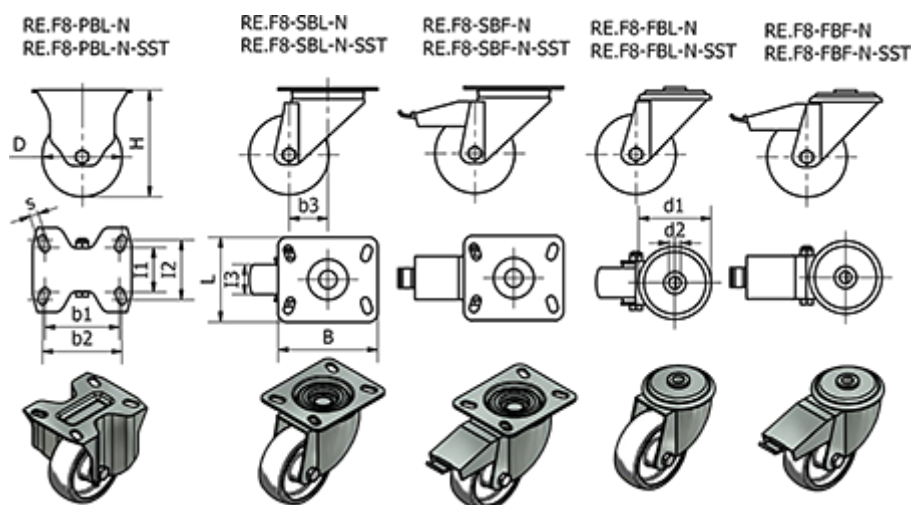


Varenummer: 2314450806  
 Beskrivelse: E+G kunststof hjul  
 RE.F8-100-PBL-N-SST - Fast konsol i Rustfast stål

## Mål



= -	Dynamisk belastning (N) = 2000	Rullemodstand (N) = 1750
B = 100	H = 128	s = 9
b1 = 75	l1 = 45	Type = RE.F8-100-PBL-N-SST
b2 = 80	l2 = 60	Vægt (g) = 360
b3 =	l3 = 30	
D = 100	Kode = 450806	
d1 =	L = 85	
d2 =	R =	